

# Электромеханический замок SL412

## Инструкция



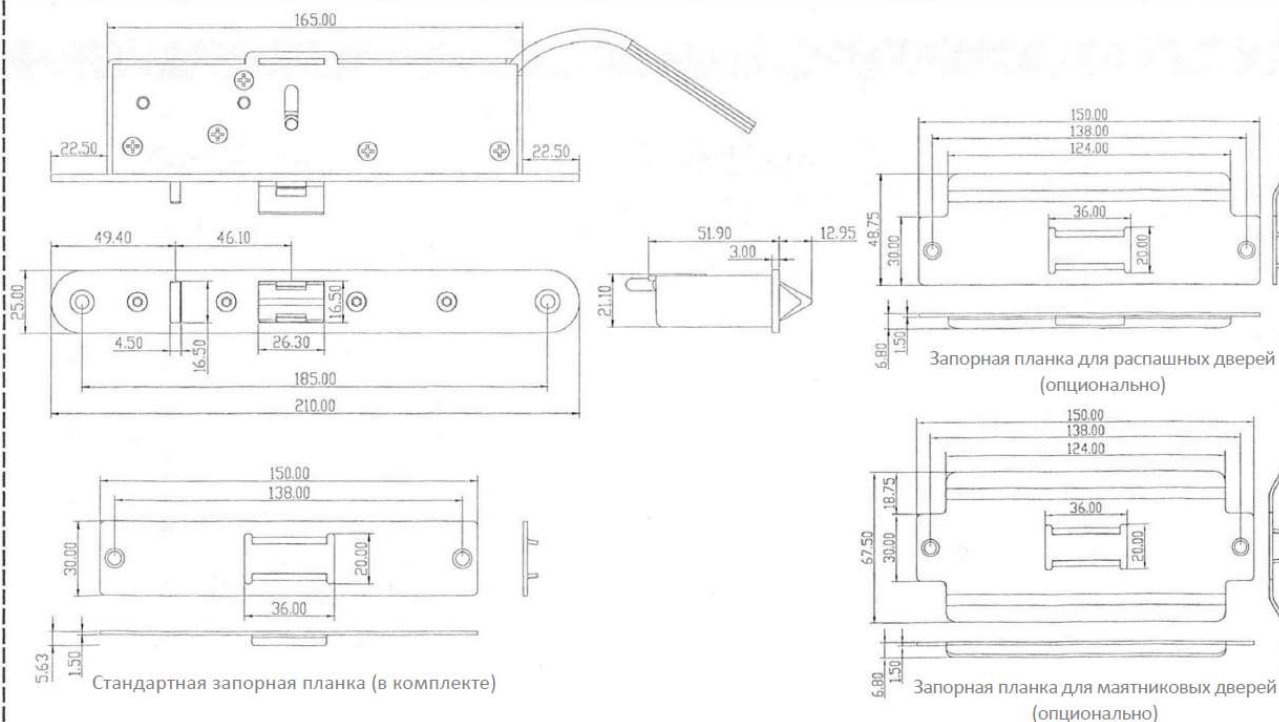
### Характеристики

Электрические функции	Открыт без питания НО / Закрыт без питания НЗ (выбирается при установке)
Размеры передней планки	210x25x51.9 мм
Размеры запорной планки	Стандартная запорная планка универсальная 150x48.7x1.5 мм (входит в комплект) Запорная планка для распашных дверей 150x48.7x1.5 мм (заказывается отдельно) Запорная планка для маятниковых дверей 150x67.5x1.5 мм (заказывается отдельно)
Тест соленоида	1.000.000 циклов
Напряжение	12...24 В пост. ток
Потребляемый ток	≤ 300 мА
Выводы индикации	Контакт NC/COM/NO замыкается, только когда дверь находится в закрытом положении
Рабочая температура	-20°C...+ 50°C
Вес	0.8 кг

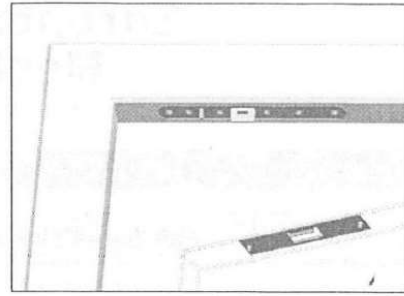
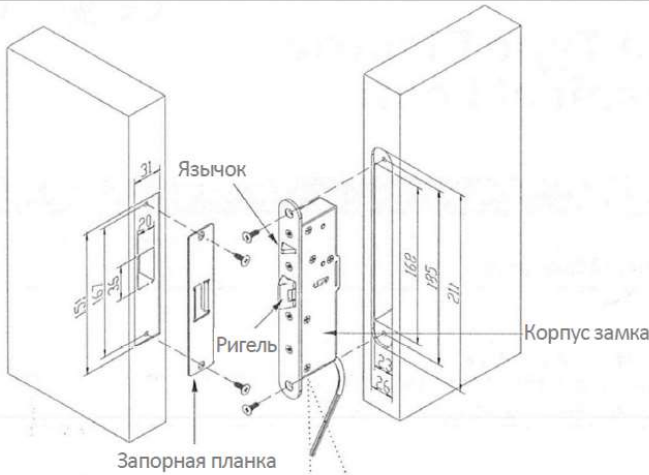
### Основные функции

- 1** Для распашных и маятниковых дверей
- 2** Для профильных, металлических и деревянных дверей
- 3** Открыт без питания или Закрыт без питания (настраивается)
- 4** Передняя планка из нержавеющей стали, ригель из нержавеющей стали выдерживает усилие 454 кг
- 5** Вертикальная или горизонтальная установка
- 6** Запорная планка из нержавеющей стали для распашных и маятниковых дверей
- 7** Индикация положения замка

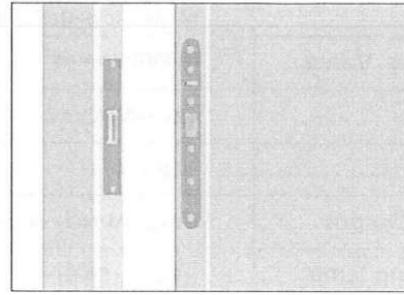
### Размеры



## Установка



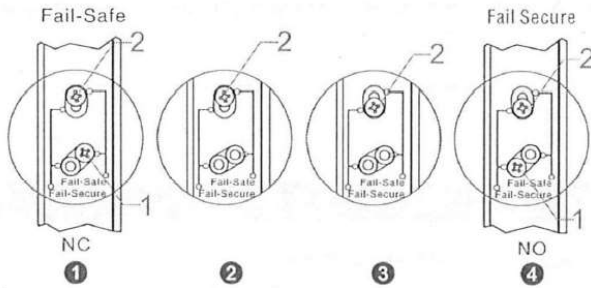
Горизонтальная установка в дверную коробку



Вертикальная установка в дверное полотно

### Переключение режимов (fail safe – Fail secure)

Рис.2: открутите винт 1 и ослабьте винт 2; Рис.3: сдвиньте винт 2, затяните винты 1 и 2. Настройка завершена

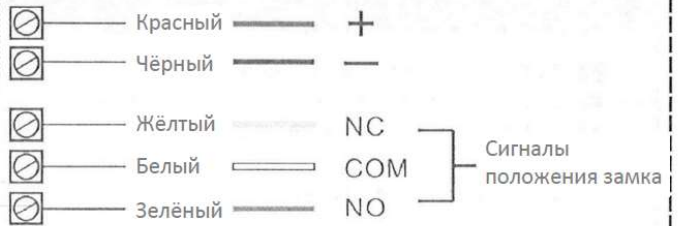


### ВНИМАНИЕ:

Не выкручивайте полностью винт 2 и двигайте его аккуратно, не вытаскивайте винт 2 из замка, это приведет к отсоединению соленоидна и смещению его с установочного положения.

Пожалуйста, следуйте инструкции на этикетке при переключении.

### Схема подключения



## Подключение

